

## Zobrazovací systém bkActiv

Systém bkActiv představuje špičkový intraoperační ultrazvukový systém s vysokým rozlišením, speciálně navržený pro chirurgické navádění.

### NOVÁ GENERACE AKTIVNÍHO ZOBRAZOVÁNÍ

- Systém bkActiv představuje novou éru intraoperačního ultrazvuku s vynikající kvalitou obrazu, který je automaticky optimalizován pro detailní navádění v reálném čase.
- Při provádění zákroků se můžete spolehnout na funkce Dual Live Compare (Duální živé porovnání) a Picture in Picture (Obraz v obraze) pro porovnání živého obrazu s již uloženými obrazy a klipy.
- Potřebujete rychlé připomenutí o fungování systému? Sledujte krátká instruktážní videa na monitoru, dotykové obrazovce nebo na počítači a osvěžte si paměť.

### INOVAČNÍ UŽIVATELSKÉ ROZHRAŇÍ

- bkActiv je řešení pro intraoperační zobrazování určené speciálně pro podporu chirurgických výkonů bez narušení práce chirurga.
- Rozvržení rozhraní závisí na předvolbě zvolené uživatelem. Každý chirurg vidí pouze tlačítka potřebná pro prováděný výkon.
- Aby byl pohyb na operačním sále minimální a nebylo nutné se spoléhat na ostatní, jsou velká tlačítka viditelná z každého stanoviště chirurga.

### NAVRŽENO PRO CHIRURGA

- S ohledem na chirurgické prostředí systém dobře funguje se sterilním návkem a je kompatibilní s celou řadou sterilizovatelných snímačů BK Medical.
- Chirurg má stále vše pod kontrolou díky dálkovému ovladači, tlačítku Smart Button™ na snímačích a intuitivně jednoduchému rozhraní systému.
- Celoskleněná dotyková obrazovka se snadno a rychle čistí a dezinfikuje.



Systém bkActiv



Systém bkActiv s napájením na baterie

SNÍMAČE	ZAVADĚČ JEHLY	REŽIMY ZOBRAZOVÁNÍ			POUŽITÍ <sup>1</sup> (INDIKACE K POUŽITÍ)							
		JEDNORÁZOVÝ ČI OPAKOVANĚ POUŽITELNÝ	NAPĚŤOVÉ MAPOVÁNÍ	KONTRASTNÍ ZOBRAZOVÁNÍ	VEKTOROVÉ ZOBRAZENÍ TOKU	PEDIATRICKÉ	NEONATÁLNÍ/CEFALICKÉ	INTRAOPERAČNÍ	INTRAOPERAČNÍ NEUROCHIRURGICKÉ	MUSKULOSKELETÁLNÍ (KONVENČNÍ)	MUSKULOSKELETÁLNÍ (POVRCHOVÉ)	ABDOMINÁLNÍ
<b>I14C5i (9015)</b> INTRAOPERAČNÍ SNÍMAČ VE TVARU I	JEDNORÁZOVÝ	o	o		o		o					
<b>I14C5T (9016)</b> INTRAOPERAČNÍ SNÍMAČ VE TVARU T	-	o	o				o					o
<b>I12C5b (9024)</b> INTRAOPERAČNÍ BIPLANÁRNÍ SNÍMAČ	JEDNORÁZOVÝ	o	o				o					
<b>I12C5 (9034)<sup>2</sup></b> MINI-T SNÍMAČ	-	o	o				o					
<b>I12C4f (9066)<sup>3</sup></b> LAPAROSKOPICKÝ SNÍMAČ	-	o	o				o					
<b>I13C3f (9076)<sup>2</sup></b> POKROČILÝ LAPAROSKOPICKÝ SNÍMAČ	-	o	o				o					
<b>N13C5 (9062)<sup>4</sup></b> KONVEXNÍ SNÍMAČ	JEDNORÁZOVÝ	o			o	o	o	o				
<b>N11C5s (9063)</b> SNÍMAČ KE SNÍMÁNÍ PŘES VYVRTANÝ OTVOR	JEDNORÁZOVÝ						o	o				
<b>N20P6 (9007)<sup>5</sup></b> MINIMÁLNĚ INVAZIVNÍ SNÍMAČ	-							o				
<b>X18L5s (9009)</b> HOKEJKOVÝ SNÍMAČ	-	o					o	o <sup>6</sup>	o	o		
<b>X12C4 (9026)</b> ROBOTICKÝ DROP-IN SNÍMAČ	-	o	o				o					
<b>Rob12C4 (9096)</b> ROBOTICKÝ DROP-IN SNÍMAČ	-	o	o				o					
<b>5C1e (9085)</b> KONVEXNÍ SNÍMAČ	JEDNORÁZOVÝ									o		o
<b>6C2 (9040)</b> KONVEXNÍ SNÍMAČ	JEDNORÁZOVÝ A OPAKOVANĚ POUŽITELNÝ		o							o		o
<b>6C2s (9023)</b> MALÝ KONVEXNÍ SNÍMAČ	JEDNORÁZOVÝ A OPAKOVANĚ POUŽITELNÝ		o		o							o
<b>9C2 (9002)</b> KONVEXNÍ SNÍMAČ	OPAKOVANĚ POUŽITELNÝ	o			o					o		o
<b>14L3 (9051)</b> LINEÁRNÍ SNÍMAČ	JEDNORÁZOVÝ	o		o	o					o	o	
<b>8L2 (9032)</b> LINEÁRNÍ SNÍMAČ	JEDNORÁZOVÝ	o	o	o	o					o	o	
<b>13L4w (9011)</b> ŠÍROKÝ LINEÁRNÍ SNÍMAČ	OPAKOVANĚ POUŽITELNÝ	o			o					o	o	
<b>18L5 (9070)</b> VYSOKOFREKVENČNÍ LINEÁRNÍ SNÍMAČ	OPAKOVANĚ POUŽITELNÝ	o								o	o	
<b>18L5s (9081)</b> MALÝ VYSOKOFREKVENČNÍ LINEÁRNÍ SNÍMAČ	-	o			o					o	o	

1. Některé indikace je možné vyšetřovat prostřednictvím více než jedné tkáně a více než jednoho snímače.
2. Snímače I12C5 a I13C3f nemají licenci kanadského ministerstva zdravotnictví Health Canada.
3. Snímač I12C4f není dostupný ve všech zemích.
4. Používání snímače N13C5 pro napětové mapování není opatřeno označením CE.
5. Snímač N20P6 nemá licenci kanadského ministerstva zdravotnictví Health Canada a nemá označení CE.
6. Používání intraoperačního snímače X18L5s (neuro) není opatřeno označením CE.

## INFORMACE O OBJEDNÁNÍ

### SYSTÉMY

2300-56	ULTRAZVUKOVÝ SYSTÉM bkActiv
2300-66	ULTRAZVUKOVÝ SYSTÉM bkActiv S NAPÁJENÍM NA BATERIE

### APLIKAČNÍ BALÍČKY PRO KONKRÉTNÍ POSTUPY

UA2615	NEUROCHIRURGIE
UA2619	VYSOKOFREKVENČNÍ NEUROCHIRURGIE <sup>1</sup>
UA2616	MIKRO NEUROCHIRURGIE <sup>1</sup>
UA2617	HPB CHIRURGIE
UA2618	LAPAROSKOPIE A ROBOTICKÉ ZOBRAZOVÁNÍ
UA2630	MSK a NEURO
UA2629	BŘIČHO

### DOPLŇKY

UA2389	DICOM ŠIFROVÁNÍ
UA2324	UZ ZOBRAZOVÁNÍ S VYLEPŠENÝM KONTRASTEM
UA2325	VEKTOROVÉ ZOBRAZENÍ TOKU (VFI) <sup>2</sup>
UA2328	NAPĚŤOVÉ MAPOVÁNÍ <sup>3</sup>
UA2333	VYLEPŠENÍ JEHLY (X-SHINE)
UA2620	NAVIGACE BRAINLAB NEURO
UA2624	POROVNÁNÍ/PROHLÍŽENÍ SNÍMKŮ
UA2614	DEMONSTRAČNÍ REŽIM (2 ROKY)
UA2331	WI-FI

1. Pouze pro USA.
2. VFI je kompatibilní pouze s vybranými snímači. Viz přehled snímačů na strana 2.
3. Používání intraoperačního (neuro) napěťového mapování není opatřeno označením CE.

### SOUVISEJÍCÍ DÍLY A PŘÍSLUŠENSTVÍ

UA1370	PŘIHRÁDKA NA PŘÍSLUŠENSTVÍ
UA2352	NOŽNÍ SPÍNAČ
UA4104	INTEGROVANÁ TISKÁRNA
UA2355	WI-FI (HARDWAROVÝ KLÍČ) WI-FI (HARDWAROVÝ KLÍČ) VYŽADUJE WI-FI UA2331
UA2370	BEZDRÁTOVÝ DÁLKOVÝ OVLADAČ
UA1418	KRYT KONEKTORU S VENTILEM

## TECHNICKÉ ÚDAJE

### ROZSAH ZOBRAZOVACÍCH REŽIMŮ

B (2D)	ANO
M	ANO
PW SPEKTRÁLNÍ DOPPLER (PW)	ANO
BAREVNÉ MAPOVÁNÍ TOKU (CFM, C)	ANO
POWER DOPPLER (P)	ANO
HARMONICKÉ ZOBRAZENÍ TKÁNÍ (THI)	ANO
KONTRASTNÍ ZOBRAZENÍ (CI)	ANO
NAPĚŤOVÉ MAPOVÁNÍ (SE)	ANO
VEKTOROVÉ ZOBRAZENÍ TOKU (VFI)	ANO

### SIMULTÁNNĚ KOMBINOVANÉ REŽIMY

(DUPLEXNÍ KOMBINACE)	ANO	2D+M, 2D+PW
(TRIPLEXNÍ KOMBINACE)	ANO	2D+C+PW, 2D+P+PW
JINÉ SIMULTÁNNÍ KOMBINACE	ANO	2D+2D, 2D+2D (biplanární zobrazení) 2D+(2D+C), 2D+(2D+P), 2D+THI, 2D+SE, 2D+CI

### SPECIFIKACE KVALITY

FREKVENČNÍ ROZSAH, MHz	2–20
DYNAMICKÝ ROZSAH SYSTÉMU, dB	> 198
PŘENOSOVÉ ZÓNY KOMPOZITNÍHO ZAOŠTŘENÍ	8
BITY ADC	12
HLOUBKA SKENOVÁNÍ, MIN., cm	0,2
HLOUBKA SKENOVÁNÍ, MAX., cm	30
MAX. DEKLAROVANÁ FREKVENCE SNÍMKOVÁNÍ, FPS	> 200 <sup>1</sup>
MAX. POČET ELEMENTŮ VE SNÍMAČI	320
POČET ÚROVNÍ ŠEDÍ (ODSTÍNŮ ŠEDÉ)	256
MULTIFREKVENČNÍ ZOBRAZENÍ V REŽIMU B	ANO
STUPNĚ ŠEDÉ V REŽIMU B	21
ZABARVENÍ V REŽIMU B	ANO, TRUE COLOR
ZOBRAZENÝ DYNAMICKÝ ROZSAH, dB	50–90
ZESÍLENÍ (ROZSAH), dB	60
POČET POSUVNÍKŮ TGC	8
NASTAVENÍ TGS, dB	20
VYLEPŠENÍ OKRAJŮ	ANO, 8 STUPŇŮ
PERZISTENCE	ANO, AUTOMATICKÁ
VÍCE SVAZKŮ V REŽIMU B	ANO, AŽ 32
HUSTOTA ČAR V REŽIMU B	ANO, AUTOMATICKÁ
POTLAČENÍ ŠUMU	ANO, 6 STUPŇŮ

1. V závislosti na snímači

SPECIFIKACE REŽIMU 2D (B)	
DIGITÁLNÍ TVAROVÁNÍ SVAZKU	PLNĚ DIGITÁLNÍ
REDUKCE ZRNITOSTI	VYLEPŠENÁ DEFINICE TKÁNÍ
SLOŽENÉ ZOBRAZOVÁNÍ	ANO
DYNAMICKÉ OSTŘENÍ	ANO
DYNAMICKÁ APODIZACE	ANO
HARMONICKÉ ZOBRAZENÍ TKÁNÍ (THI)	ANO
VÍCESVAZKOVÉ ZPRACOVÁNÍ	ANO
SYNTETICKÁ APERTURA PŘENOSU	(V ZÁVISLOSTI NA SNÍMAČI)

SPECIFIKACE REŽIMU M (POHYBOVÉHO REŽIMU)	
PREZENTACE	VERTIKÁLNÍ NEBO HORIZONTÁLNÍ ROZDĚLENÍ
RYCHLOST SNÍMÁNÍ	2–12 s NA OBRAZOVKU
ZESÍLENÍ, dB	60

SPECIFIKACE REŽIMU PULZNÍ DOPPLER (PW)	
OVLÁDÁNÍ ZESÍLENÍ, dB	ANO, 60
VELIKOST OBJEMU VZORKU, mm	1–20
ROZSAH PRF, kHz	1–20
HPRF	ANO, AUTOMATICKÁ
ZOBRAZENÍ kHz NEBO cm/s (VÝBĚR)	ANO
INVERZE TOKU	ANO
POSUNUTÍ ZÁKLADNÍ LINIE	ANO
FILTR NÍZKÝCH FREKVENCÍ	8 KROKŮ, PRF 0,5–20 %
MIN. ZJISTITELNÁ RYCHLOST, cm/s	0,1
MAX. ZJISTITELNÁ RYCHLOST, cm/s	805
ZOBRAZENÍ SPEKTRA	256 STUPŇŮ, ČERNOBÍLÉ NEBO BAREVNÉ
BAREVNÉ MAPY	8
ŘÍZENÍ DOPPLER (±stupně)	30
KOREKCE ÚHLU (STUPŇĚ)	90
ZVUKOVÝ VÝSTUP DOPPLER, W	1
AUTOMATICKÉ SLEDOVÁNÍ KŘIVKY	ANO
DOPPLEROVSKÁ MĚŘENÍ V REÁLNÉM ČASE	ANO

SPECIFIKACE BAREVNÉHO REŽIMU (C)	
MAPOVÁNÍ VARIANCE	NE
VZORKOVACÍ BODY	AŽ 512
ROZSAH PRF, kHz	0,2–12
ROZSAH RYCHLOSTI, cm/s	0,1–493
FILTR NÍZKÝCH FREKVENCÍ	DIGITÁLNÍ, 8 KROKŮ, PRF 1–10 %
ZÁKLADNÍ LINIE	NASTAVITELNÁ
BARVY	256 (RYCHLOST)
BAREVNÉ MAPY	6
HUSTOTA ČAR	ANO, AUTOMATICKÁ
FAKTOR PROKLÁDÁNÍ BAREVNÉHO DOPPLERU	256 LINÍ
POČET SNÍMKŮ NA ODHAD	AŽ 16, AUTOMATICKY
MAX. DEKLAROVANÁ FREKVENCE BAREVNÉHO SNÍMKOVÁNÍ, Hz	< 200
VÍCE FREKVENCÍ V DOPPLEROVSKÝCH REŽIMECH	ANO, AŽ 4
VYHLAZENÍ 2D FILTRU	ANO, 6 KROKŮ

SPECIFIKACE REŽIMU POWER DOPPLER (PD)	
VZORKOVACÍ BODY	AŽ 512
ROZSAH PRF, kHz	0,2–3
FILTR NÍZKÝCH FREKVENCÍ	DIGITÁLNÍ
BARVY	256
BAREVNÉ MAPY	5
PERZISTENCE	3 KROKY
HUSTOTA ČAR	5 KROKŮ, AUTOMATICKY
2D FILTR, VYHLAZENÍ BAREV	6 STUPŇŮ
PRIORITA BAREVNÉHO MAPOVÁNÍ	AUTOMATICKÁ
POČET SNÍMKŮ NA ODHAD	AŽ 16, AUTOMATICKY

FUNKCE POKROČILÉHO ZOBRAZENÍ	
REDUKCE ZRNITOSTI	ANO
SLOŽENÉ ZOBRAZOVÁNÍ	ANO
HARMONICKÉ ZOBRAZENÍ TKÁNÍ (THI)	ANO
KONTRASTNÍ ZOBRAZENÍ (CI)	ANO
TRAPEZOIDNÍ SKENOVÁNÍ (VIRTUÁLNÍ KONVEXNÍ)	ANO
NAPĚŤOVÉ MAPOVÁNÍ	ANO
SYNTETICKÁ APERTURA PŘENOSU	ANO

SPECIFIKACE NÁSLEDNÉHO ZPRACOVÁNÍ / KONTROLY	
FILMOVÁ SMYČKA	AŽ 30 sekund (v závislosti na kombinaci režimů)
RYCHLOST FILMOVÉ SMYČKY	ANO (nastavitelná na vyšší/nížší)
PROHLÍŽENÍ VŠECH SNÍMKŮ	ANO
ZOOM ZMRAZENÉHO OBRAZU	ANO
ZESÍLENÍ ZMRAZENÉHO OBRAZU	ANO
HLOUBKA	ANO

SPECIFIKACE DICOM/SÍŤE	
ULOŽENÍ A TISK VE STANDARDU DICOM, PRACOVNÍ SEZNAM	ANO
DICOM MPPS	ANO
DICOM SR	ANO
DOTAZ/NAČTENÍ DICOM	ANO
IEEE 802.11	ANO
ARCHIVACE PŘÍMO NA EXTERNÍ PC	ANO
PŘESUN ŽIVÝCH SNÍMKŮ	ANO (VOLITELNĚ)
Wi-Fi	ANO

DALŠÍ FUNKCE	
MĚŘENÍ V ULOŽENÝCH SNÍMCÍCH	ANO
PODPORA KANCELÁŘSKÉ TISKÁRNY	ANO
INTEGROVANÝ PEVNÝ DISK	500 GB
ÚLOŽNÁ KAPACITA, SNÍMKY	> 100 000
FORMÁT OBRAZU A VIDEO	BMP/AVI (BEZZTRÁTOVÝ), DICOM
EXTERNÍ PEVNÝ DISK	MOŽNÝ
ÚLOŽIŠTĚ USB	8 PORTŮ (4X USB 2.0 + 4X USB 3.0)
VÝSTUP DVI (HDMI POMOCÍ KONEKTORU)	ANO
VÝSTUP VGA	ANO
VÝSTUP S-VIDEO	ANO
KOMBINOVANÝ VÝSTUP	ANO
INTEGROVANÝ ARCHIV PACIENTŮ	ANO
ÚLOŽIŠTĚ KLIP	ANO
MAXIMÁLNÍ DÉLKA KLIPU	600 sekund
ÚPRAVA KLIPŮ	ANO
ÚLOŽIŠTĚ ZPRÁV	ANO

SPECIFIKACE TÝKAJÍCÍ SE ERGONOMIE	
SNADNO ČISTITELNÁ SKLENĚNÁ KLÁVESNICE	ANO
NASTAVENÍ VÝŠKY MONITORU	ANO (26 cm)
SKLOPENÍ MONITORU	ANO
OTÁČENÍ MONITORU	ANO ±175°
NASTAVENÍ VÝŠKY KLÁVESNICE	ANO (26 cm)
MINIMÁLNÍ VÝŠKA KLÁVESNICE	76 cm
MAXIMÁLNÍ VÝŠKA KLÁVESNICE	103 cm
OPĚRKA ZÁPĚSTÍ	ANO (PODLE KLÁVESNICE)
KONEKTORY SNÍMAČE	4
SPOTŘEBA ENERGIE / MAXIMÁLNÍ TEPELNÝ VÝKON	600 W / 2 000 BTU/h
HLUČNOST VENTILÁTORU, dB	< 45
TRANSPORTNÍ RUKOJETI	2 (JEDNA VPŘEDU, 1 VZADU)
DRŽÁK KABELU SNÍMAČE	1 PRO KAŽDÝ DRŽÁK SNÍMAČE
DRŽÁK NAPÁJECÍHO KABELU	1 NA ZADNÍ STRANĚ SYSTÉMU
MOŽNOST NAPÁJENÍ Z BATERIE PRO LEPŠÍ MOBILITU	ANO
PROVOZ S NAPÁJENÍM Z BATERIE	NEJČASTĚJI 2 HODINY BĚŽNÉHO PROVOZU

SPECIFIKACE UŽIVATELSKÉHO ROZHRANÍ	
DOTYKOVÁ OBRAZOVKA (LCD PANEL)	15"
TRU-SENSE	ANO
HAPTICKÁ ZPĚTNÁ VAZBA	ANO (PASIVNÍ)
INTERAKTIVNÍ OSVĚTLENÍ KLÁVESNICE	ANO
INTERAKTIVNÍ OSVĚTLENÍ MONITORU	ANO
AUTOMATICKÉ NASTAVENÍ ZESÍLENÍ	ANO
AUTOMATICKÁ OPTIMALIZACE REŽIMU B	ANO
AUTOMATICKÁ OPTIMALIZACE DOPPLEROVSKÉHO REŽIMU	ANO
INTEGROVANÝ SYSTÉM NÁPOVĚDY	ANO
DÁLKOVÝ OVLADAČ	ANO
TLAČÍTKA NA SNÍMAČI (SMART)	ANO
PŘÍZPŮSOBENÉ KLÁVESY	ANO (VŠECHNY)
INTERAKČNÍ ZVUKY ZPĚTNÉ VAZBY	ANO (6 RŮZNÝCH)
INTERAKČNÍ PRŮHLEDOVÝ DISPLEJ NA MONITORU	ANO

SPECIFIKACE KLINICKÉHO ZOBRAZOVACÍHO MONITORU	
ORIENTACE ZOBRAZENÍ	NA VÝŠKU A NA ŠÍŘKU
VELIKOST ZOBRAZENÉHO SNÍMKU – JEDEN NA VÝŠKU	16,3 cm (V) X 23 cm (Š)
VELIKOST ZOBRAZENÉHO SNÍMKU – DVA NA VÝŠKU	26,6 cm (V) X 23 cm (Š)
VELIKOST ZOBRAZENÉHO SNÍMKU – JEDEN NA ŠÍŘKU	16,6 cm (V) X 29,8 cm (Š)
VELIKOST ZOBRAZENÉHO SNÍMKU – DVA NA ŠÍŘKU	19 cm (V) X 29,8 cm (Š)
TYP DISPLEJE	TFT (IPS) 19"
GRAFICKÝ REŽIM	SVGA 1024 X 1280 při 60 Hz
MONITOR (LCD PANEL)	19"
MAXIMÁLNÍ JAS	AŽ 300 nt (cd/m2)
ZORNÝ ÚHEL	170° (±85°)

OKOLNÍ PROVOZNÍ PODMÍNKY	
PROVOZNÍ TEPLOTA	+10 až 40 °C (+50 až 104 °F)
SKLADOVACÍ TEPLOTA	-20 AŽ +60 °C (-4 AŽ +140 °F)
VLHKOST PŘI PROVOZU/SKLADOVÁNÍ	Max. 80 % RH
PROVOZNÍ TLAK	700–1 060 hPa (normální atmosférický tlak)

#### ČIŠTĚNÍ A DEZINFEKCE

PODROBNÉ INFORMACE A POSTUPY NALEZNETE V UŽIVATELSKÉ PŘÍRUČCE PRO PÉČI A ČIŠTĚNÍ.

#### ČIŠTĚNÍ A DEZINFEKCE SYSTÉMU

##### CHEMICKÁ ODOLNOST BĚHEM DEZINFEKCE:

SETŘENÍ POMOCÍ:

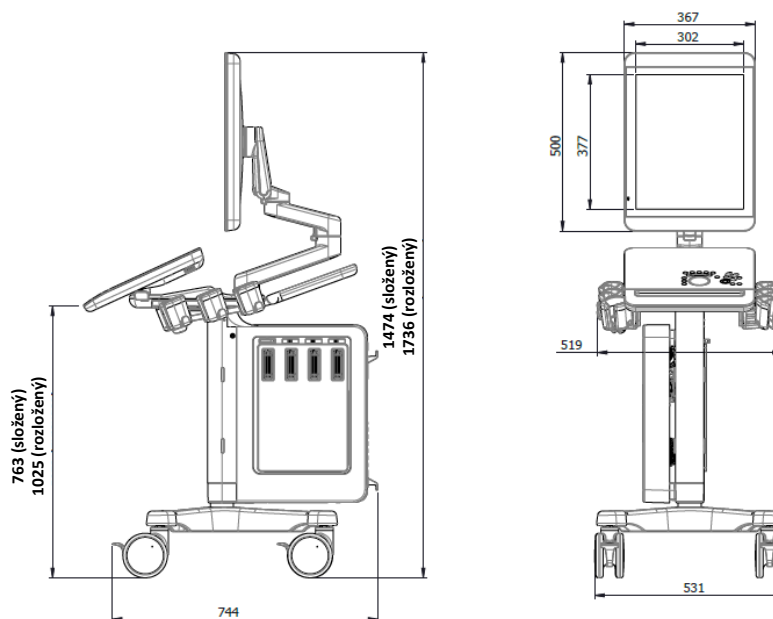
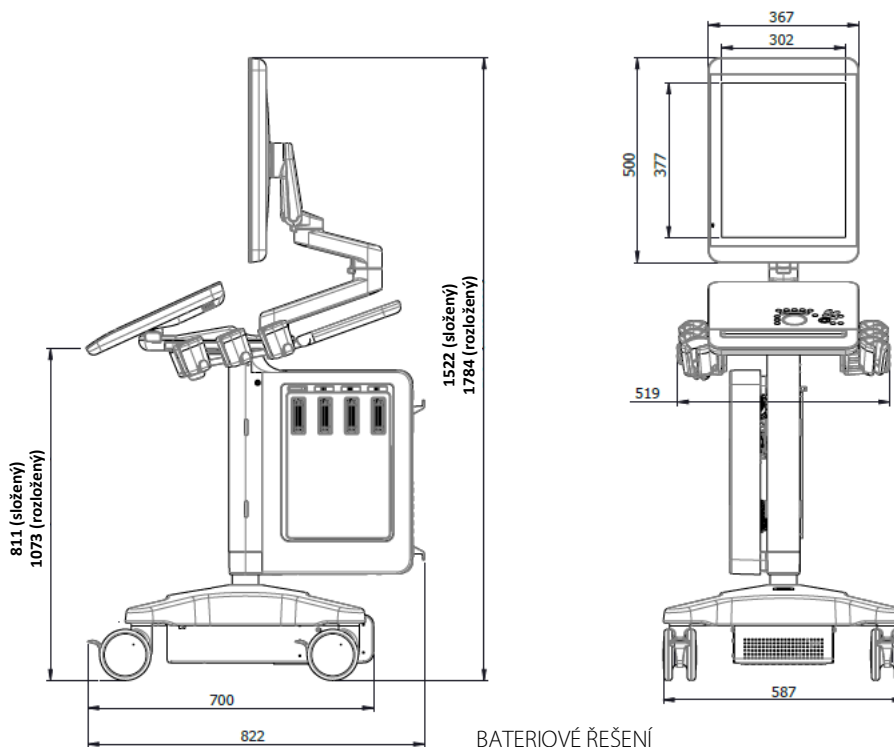
- UBROUSKY TRISTEL® DUO ULT
- ETANOL (70–85 %)
- DEZINFEKCE VLHKÝM UBROUSEM S ETANOLEM

#### HMOTNOST SYSTÉMU

- 70 kg (BEZ SNÍMAČŮ A TISKÁRNY)
- 90 kg S BATERIEMI (BEZ SNÍMAČŮ A TISKÁRNY)

## TECHNICKÉ VÝKRESY

VŠECHNY ROZMĚRY JSOU UVEDENY V mm.



Anglická verze  
16-126279-EN-00

 BK Medical ApS, Mileparken 34, 2730 Herlev, Denmark. T +45 4452 8100 F +45 4452 8199

**bk medical** 

**BK Medical**  
8 Centennial Drive  
Peabody  
MA01960  
USA  
T + 1 978-326-1300  
bkmedical.com

**USA**  
Sales & Service  
BK Medical  
8 Centennial Drive  
Peabody  
MA01960  
USA  
T + 1 978-326-1300  
F + 1 978-326-1399  
bkmedical.com

**Europe and Rest of World**  
Sales, Service & Design Center  
BK Medical  
Mileparken 34  
2730 Herlev  
Denmark  
T +45 4452 8100  
F +45 4452 8199  
bkmedical.com